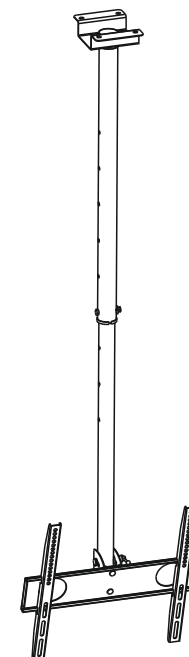


Uchwyt sufitowy

BRATECK-PLB-CE344



UWAGA: PRZEKROCZENIE MAKSYMALNEJ
OBCIĄŻALNOŚCI UCHWYTU GROZI
USZKODZENIEM URZĄDZENIA
ORAZ ZAGROŻENIEM ŻYCIA OSOBOM
ZNAJDUJĄCYM SIĘ W POBLIŻU UCHWYTU



100x100/200x100
200x200/400x200
300x300/400x400



Dane techniczne oraz treść poniższej instrukcji mogą ulec zmianie bez uprzedzenia.

UWAGA: Przed przystąpieniem do montażu przeczytaj uważnie całą instrukcję!

⚠ OSTRZEŻENIE

Przed rozpoczęciem montażu należy zapoznać się z poniższą instrukcją montażu. W przypadku jakichkolwiek wątpliwości odnośnie montażu uchwytu należy skontaktować się z lokalnym dystrybutorem.

Uchwyt może być montowany tylko w sposób opisany w niniejszej instrukcji. Nieprawidłowy montaż uchwytu może spowodować uszkodzenie lub poważne obrażenia ciała.

Montaż uchwytu może być przeprowadzony tylko przez osoby posiadające odpowiednie umiejętności techniczne i manualne lub przez wykwalifikowany personel techniczny.

Upewnij się, czy ściana wytrzyma obciążenie uchwytu wraz z urządzeniem.

Montaż uchwytu powinien być przeprowadzony przez dwie osoby.

Śruby montażowe powinny być dokręcone z odpowiednią siłą, tak aby nie zostały uszkodzone.

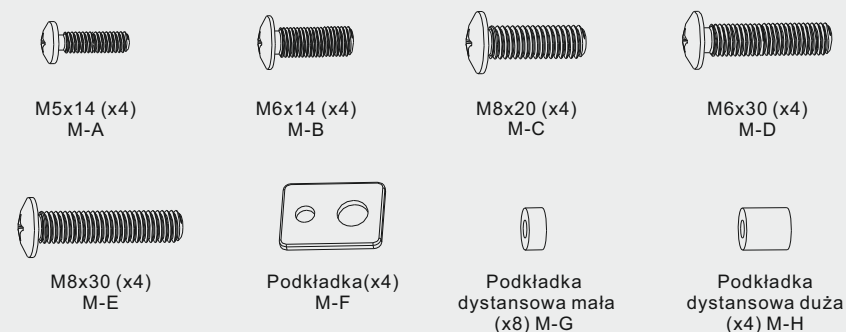
Uchwyt nadaje się tylko do montażu wewnątrz pomieszczeń

Zawartość zestawu

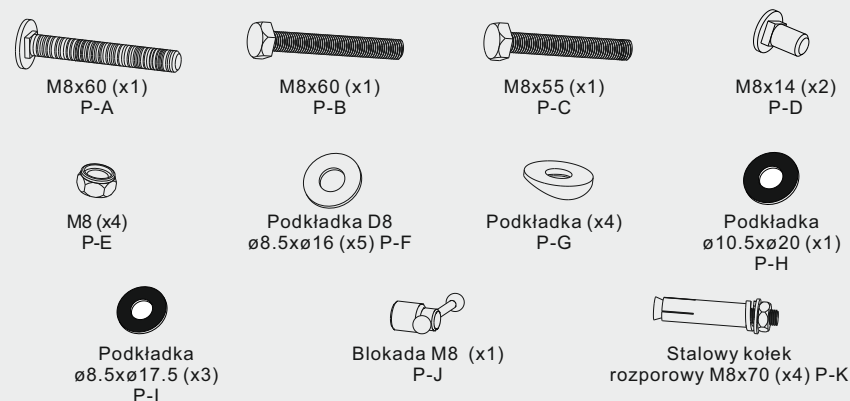
WAŻNE: Przed rozpoczęciem montażu upewnij się, czy w zestawie znajdują się wszystkie elementy. W razie braku jakiegokolwiek elementu proszę o kontakt z dystrybutorem.



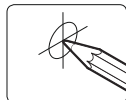
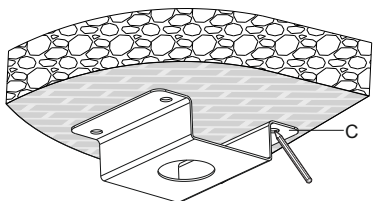
Opakowanie M



Opakowanie P

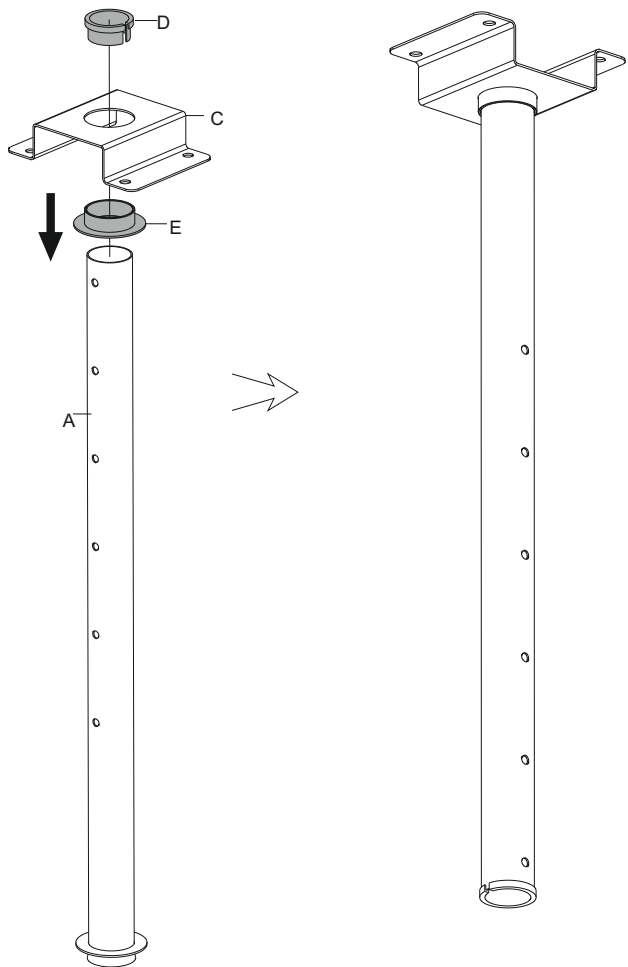


1. Zaznacz miejsce wykonania otworów



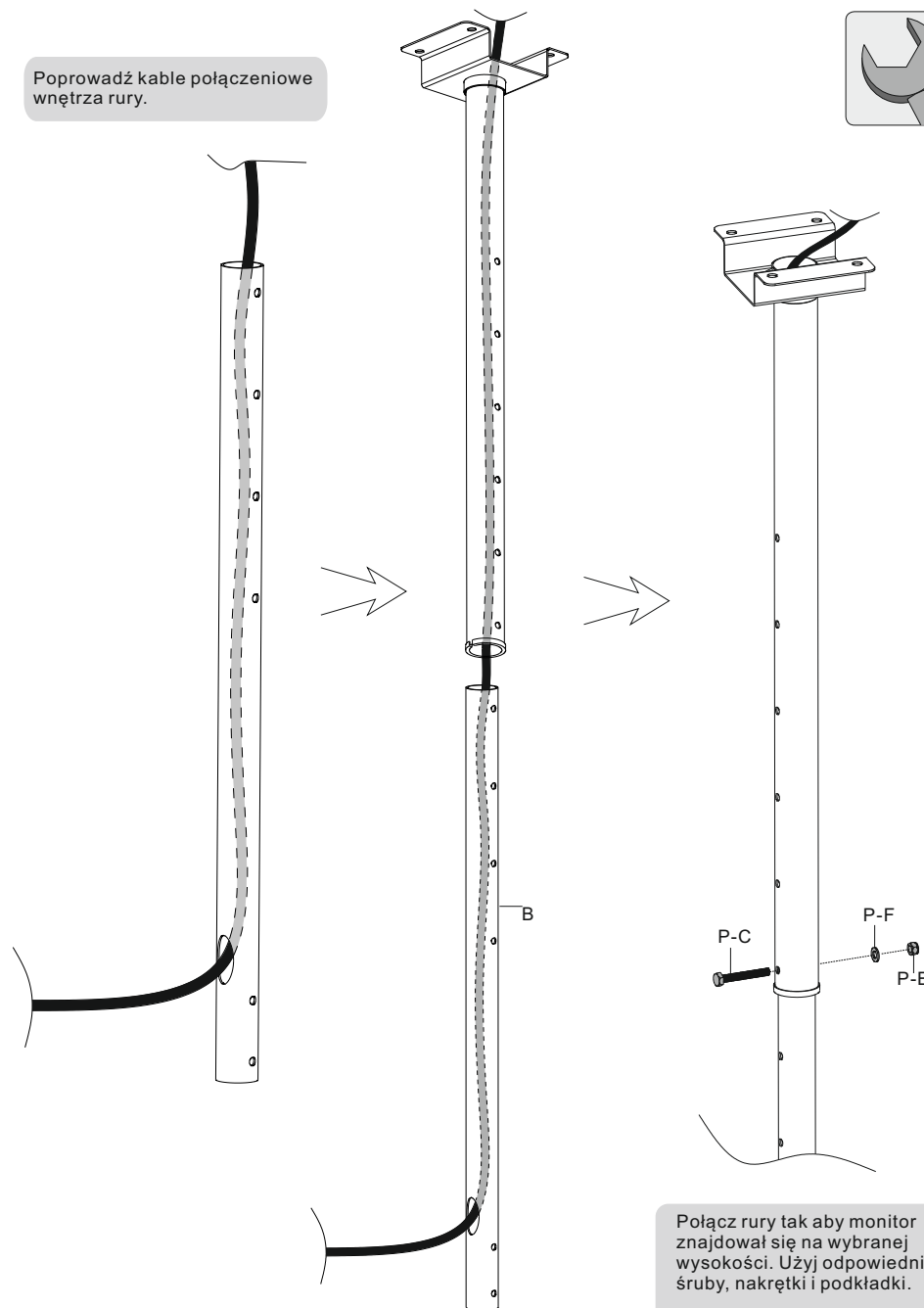
Użyj uchwyty do zaznaczenia rozmieszczenia otworów.

2. Łączenie rury z uchwytem sufitowym



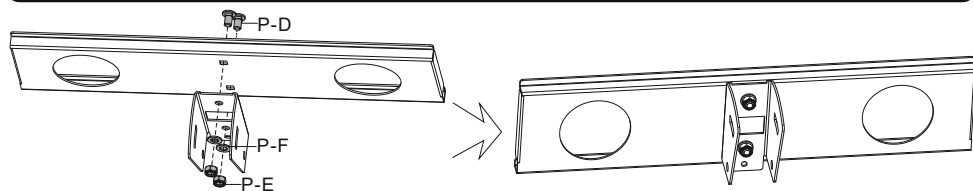
3. Montaż rur

Poprowadź kable połączeniowe wewnątrz rury.

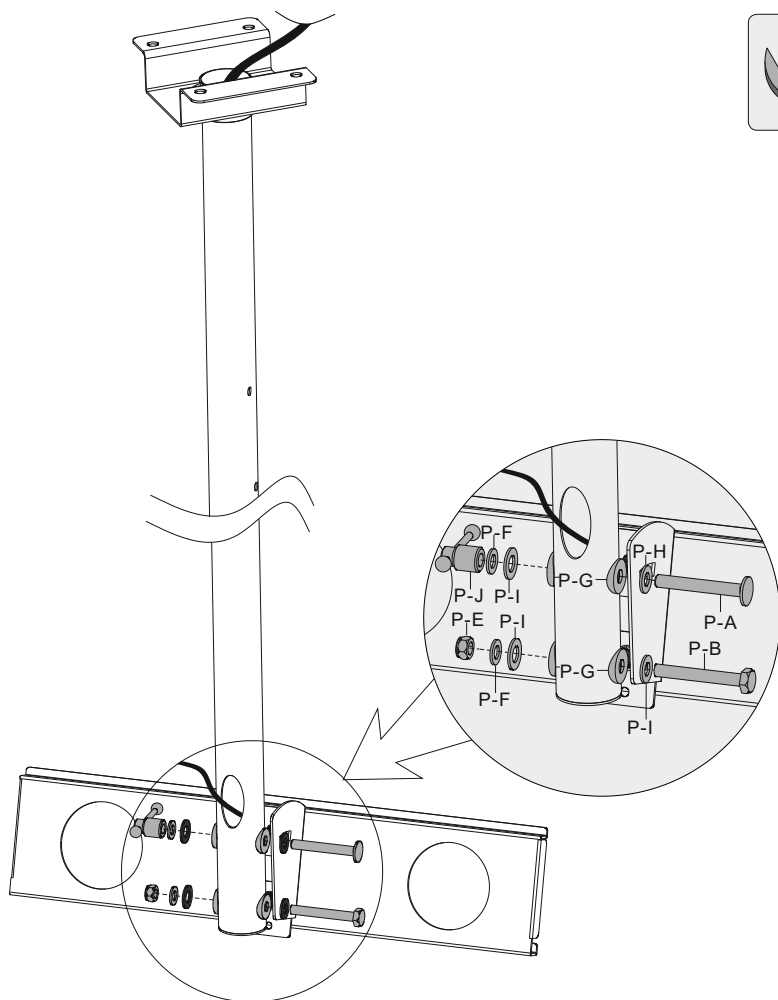


Połącz rury tak aby monitor znajdował się na wybranej wysokości. Użyj odpowiedniej śruby, nakrętki i podkładki.

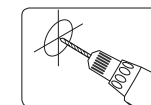
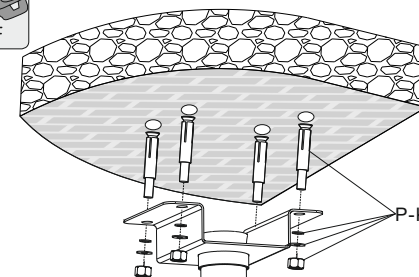
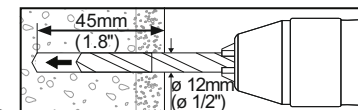
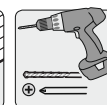
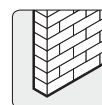
4. Montaż mocowania monitora



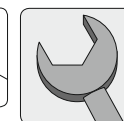
Połącz elementy uchwyty za pomocą odpowiednich śrub.



5. Montaż uchwyty do sufitów betonowych



Wywierć cztery otwory.



Przykręć do sufitu za pomocą klucza

! Dokręć śruby z odpowiednią siłą, taką aby ich nie uszkodzić

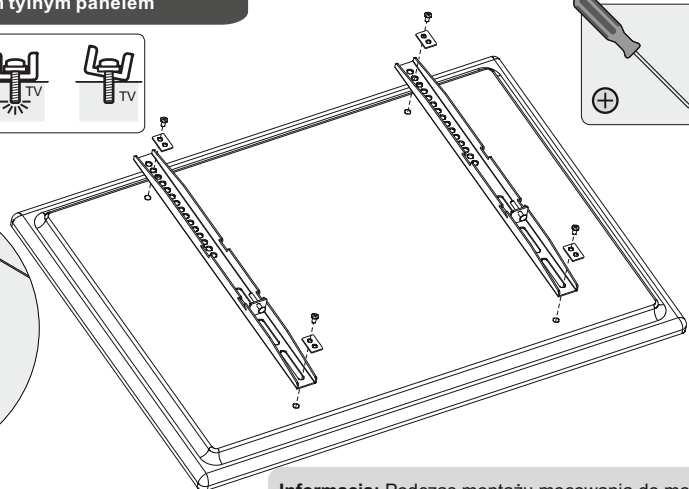
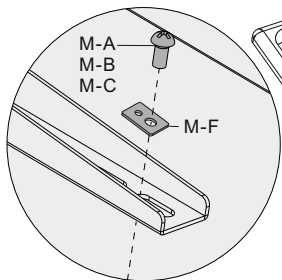
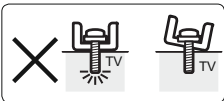
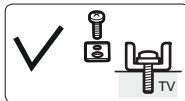
! OSTRZEŻENIE

Przed montażem ocenić stan i wytrzymałość muru.
Podczas montażu uchwyty zachować wymagane długości kołków rozporowych.
Nie montować w spoiwach zaprawy! Otwory wiercić na wolnych obrotach, aby nie uszkodzić wykonanych otworów.

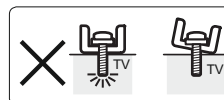
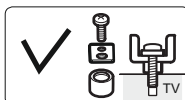
Osoba montująca uchwyt zobowiązana jest do sprawdzenia wytrzymałości i bezpieczeństwa zamontowanego uchwyty

6. Montaż adapterów

6-1 Dla monitorów z płaskim tylnym panelem

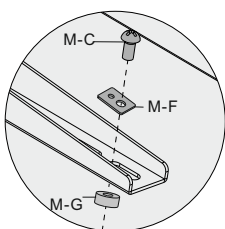


6-2 dla pozostałych typów monitorów

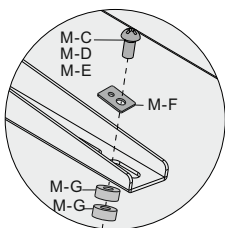


Informacja: Podczas montażu mocowania do monitora, należy dobrać długość śrub w zależności od typu monitora.
 • Ustaw mocowanie w środkowej części monitora/TV.

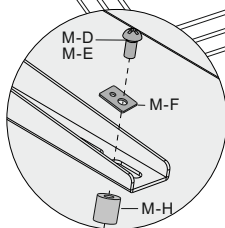
! Wszystkie śruby dokręcić z odpowiednią siłą.



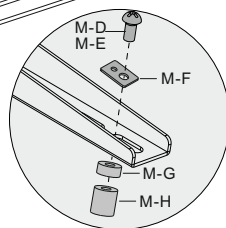
or



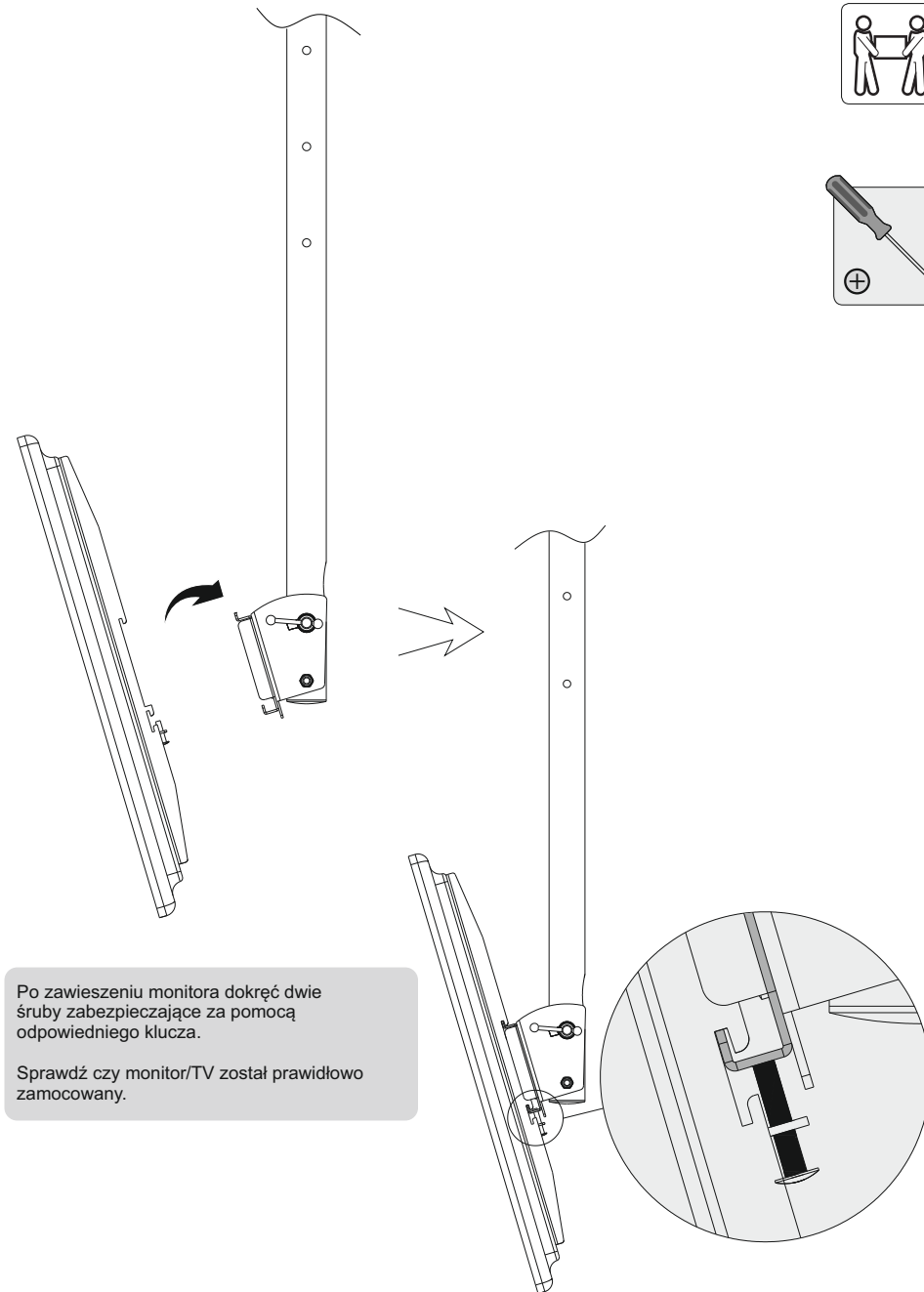
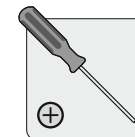
or



or



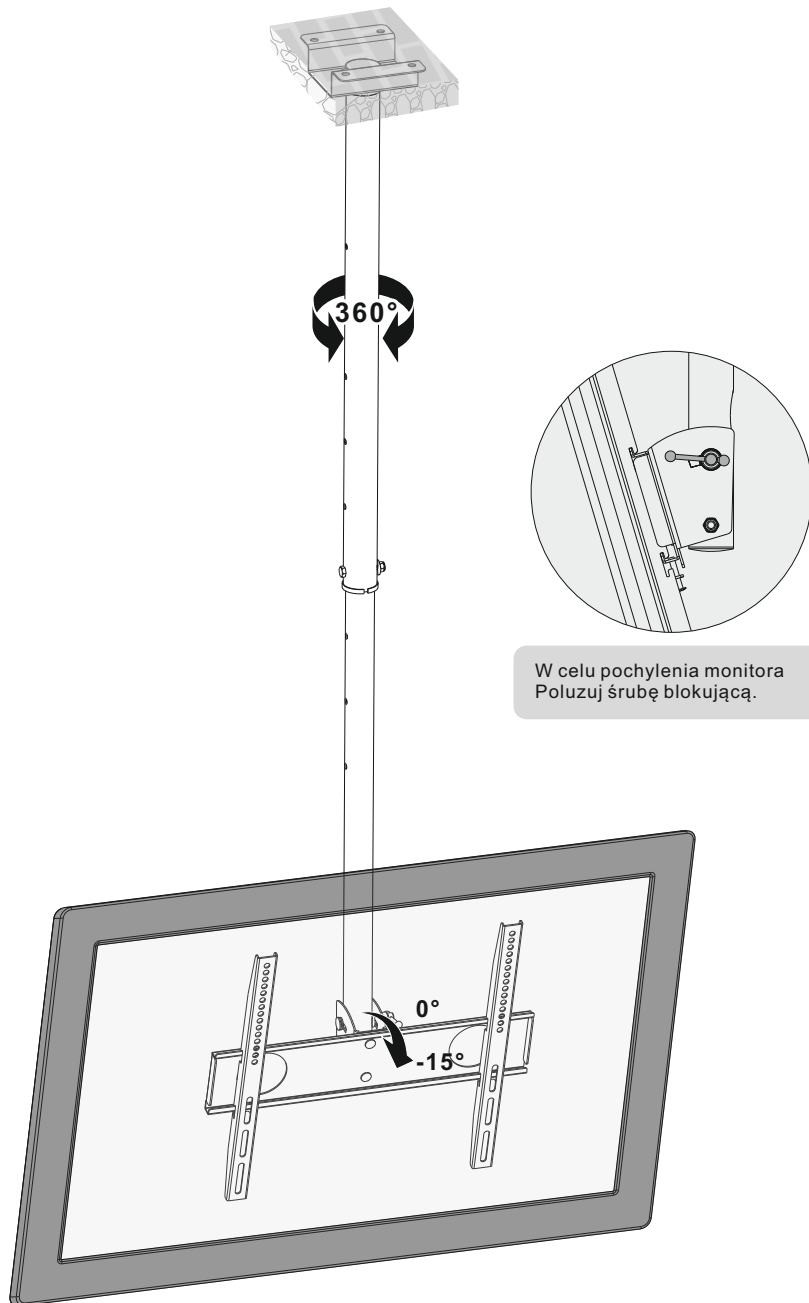
7. Zawieszanie monitora na uchwyt



Po zawieszeniu monitora dokręć dwie śruby zabezpieczające za pomocą odpowiedniego klucza.

Sprawdź czy monitor/TV został prawidłowo zamocowany.

8. Regulacja



Konserwacja

- Sprawdzaj co określony czas (co najmniej co 3 miesiące) stan mocowania uchwyty oraz bezpieczeństwo jego użytkowania.
- W razie jakichkolwiek pytań proszę kontaktować się z dystrybutorem urządzenia.